

振動量測

石化與化工

機台狀態檢測

泵浦、風機檢測

馬達、減速機檢測

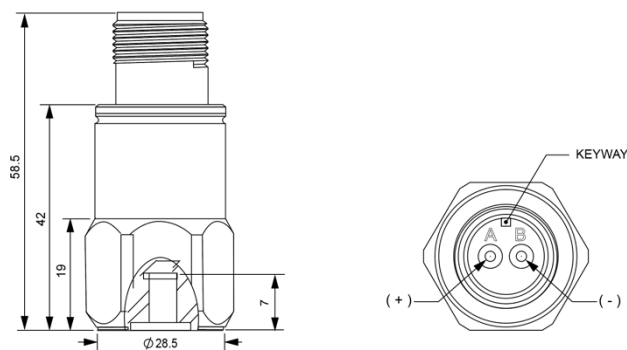
防爆感測器 (壓電式振動速度)

- 重量130g、尺寸29x 29x 59mm
- IECEx 防爆認證
- 工業級耐用設計 IP67
- 抗衝擊保護，危險環境與防爆區域適用
- 輸出端採用 軍規 2-pin MIL-C-5015

防爆設計 · PLC整合 · 智慧監測

專為石化、油氣、化工及其他防爆危險區域設計，通過 IECEx 防爆認證，可於嚴苛環境中提供穩定可靠的振動監測。產品採用壓電陶瓷感測元件，具備 0 ~ 20 mm/s RMS 量測範圍及 4-20mA 標準輸出，可直接與 PLC、DCS 及 SCADA 系統整合，實現設備即時監測與預知保養。搭配 304 / 316L 不鏽鋼外殼及 IP67 防護等級，具備優異的耐腐蝕、防塵、防水能力，是馬達、泵浦、風機、壓縮機等旋轉設備長期在線監測的最佳選擇。

防爆型振動感測器 (PLC) S010145



規格參數	規格	單位
型號	S010145	
靈敏度 $\pm 5\%$	0.8	mA/mms
速度範圍 (RMS)	0~20	mms
零點輸出 $\pm 2\%$	4	mA
頻率響應 $\pm 5\%$	10~1000	Hz
頻率響應 $\pm 3\text{dB}$	4~1500	Hz
最大橫向靈敏度	≤ 5	%
幅值線性度	≤ 2	%
最大加速度 peak	10	gram
分別率	0.2	mms
重量	130	gram
衝擊極限 (峰值)	2000	gram

規格參數	規格	單位
尺寸	29x 29x 59	mm
供電電壓 (Vs)	15~30	VDC
負載阻抗	50 (Vs-12)	Ω
絕緣耐壓	≥ 1000	V AC
操作溫度範圍	-40~+85	$^{\circ}\text{C}$
傳輸距離	≥ 100	m
外殼	304 不銹鋼或 316L	
連接器	2 pin MIL-C-5015	
壓電材料	PZT-5	
防護等級	IP 67	