



振動量測

建築物與結構物振動監測

地震偵測與地動觀測

橋梁與基礎設施監測

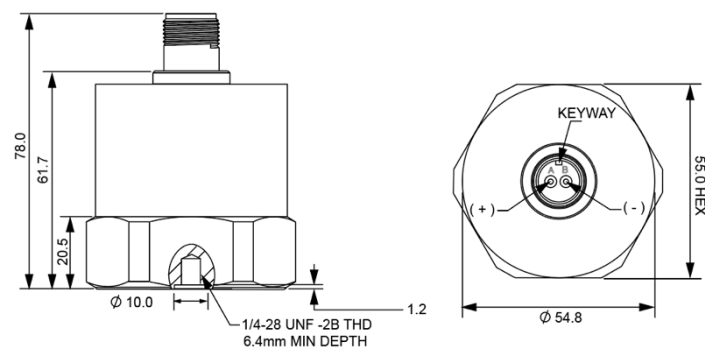
結構動態測試

環境微振動加速度感測器 (低頻·高靈敏型)

- 重量920g、尺寸55x55x78mm
- 10、20 mV/g 可選
- 適用於地面或結構安全分析等應用
- 超低頻響應，高靈敏度量測
- 高重現性與長期穩定度

微震可測，穩定守護結構安全

建築物、橋梁與環境為振動監測設計的低頻高靈敏度振動感測器，可精準偵測微小的地面或結構震動。採用高效能陶瓷晶體感測元件，能在超低頻範圍內維持高解析度與低噪訊輸出，搭配外部放大器或電源調制器可進一步提升量測精度。頂出式接頭設計使安裝更便利，適合垂直或固定式監測環境。



規格參數	規格		單位
型號	S010118	S010117	
靈敏度 $\pm 10\%$	20	10	g, peak
測量範圍	± 0.25	± 0.5	V/g
頻率響應 $\pm 5\%$	0.1-400	0.1-400	Hz
頻率響應 $\pm 3\text{dB}$	0.05-500	0.05-500	Hz
諧振頻率	2000	2000	Hz
橫向靈敏度	<5	<5	%
溫度響應 -55~+125°C	± 10	± 10	%
非線性	± 1	± 1	%FSO
殘留雜訊	0.000005	0.000005	g RMS
衝擊極限	100	100	g
啟動時間	-200	-300	second
重量	920	920	gram

規格參數	規格	單位
尺寸	55x 55x 78	mm
偏壓	10 to 14	VDC
定量電流驅動電壓	18 to 30	VDC
定量電流驅動	2 to 10	mA
輸出阻抗	<100	Ω
絕緣阻抗 (@100VDC)	>100	M Ω
操作溫度範圍	-55~+125	°C
防護	金屬焊接密封	
外殼	316L不銹鋼	
感測元件	壓電陶瓷	
連接器	2 pin MIL-C-5015	