



# 振動量測

# 齒輪箱監測

# 機台狀態檢測

# 發電機監測

# 軸承檢測

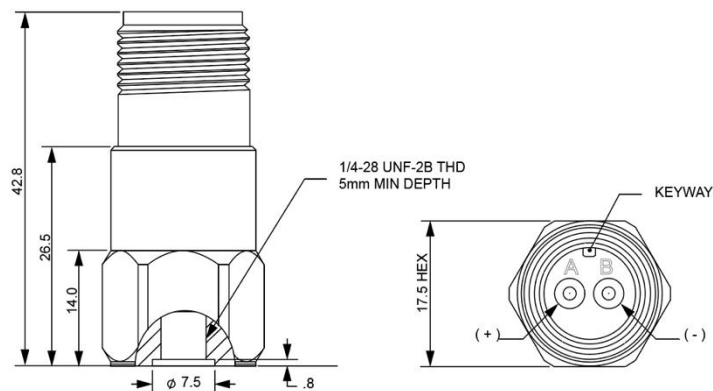
### 一般工業使用振動加速度感測器

- 重量55g、尺寸18x 18x 43mm
- 適用各類一般常見工業機械設備監測應用
- 輸出端採用 MIL-C-5015 標準玻璃絕緣接頭
- 在各種環境條件下仍能保持穩定輸出

### 從風機到機台，全面掌握設備健康狀態

產品採用環形剪切式陶瓷晶體作為感測元件，具有長期穩定輸出的特性。感測器內建 IEPE 兩線式電路，可同時提供定電流激勵與低阻抗電壓輸出，並具 EMI/RFI 抗干擾設計，使訊號地與外殼隔離；同時具備極性反接保護，確保電路安全。外殼以雷射焊接工藝製成，密封性佳。安裝方式可選擇黏著固定或1/4-28 螺紋鎖固，方便依現場需求調整。

## 振動感測器 S010112/ S010113



| 規格參數                  | 規格       |          | 單位      |
|-----------------------|----------|----------|---------|
| 型號                    | S010113  | S010112  |         |
| 靈敏度 $\pm 10\%$        | 1000     | 100      | g, peak |
| 測量範圍                  | $\pm 5$  | $\pm 80$ | V/g     |
| 頻率響應 $\pm 5\%$        | 2-7000   | 1-7000   | Hz      |
| 頻率響應 $\pm 3\text{dB}$ | 1-13000  | .3-13000 | Hz      |
| 諧振頻率                  | 32       | 32       | kHz     |
| 橫向靈敏度                 | <5       | <5       | %       |
| 溫度響應 -55~+125°C       | $\pm 10$ | $\pm 10$ | %       |
| 非線性                   | $\pm 1$  | $\pm 1$  | %FSO    |
| 殘留雜訊                  | 0.0005   | 0.0005   | g RMS   |
| 衝擊極限                  | 2000     | 5000     | g       |
| 啟動時間                  | <2       | <2       | second  |
| 重量                    | 55       | 55       | gram    |

| 規格參數           | 規格               | 單位         |
|----------------|------------------|------------|
| 尺寸             | 18x18x43         | mm         |
| 偏壓             | 10 to 14         | VDC        |
| 定電流驅動電壓        | 18 to 30         | VDC        |
| 定電流驅動          | 2 to 10          | mA         |
| 輸出阻抗           | <100             | $\Omega$   |
| 絕緣阻抗 (@100VDC) | >100             | M $\Omega$ |
| 操作溫度範圍         | -55~+125         | °C         |
| 防護             | 金屬焊接密封           |            |
| 外殼             | 316L不銹鋼          |            |
| 感測元件           | 壓電陶瓷             |            |
| 連接器            | 2 pin MIL-C-5015 |            |