



振動量測

礦山機械監測

機台狀態檢測

軸承檢測

油氣設備檢測

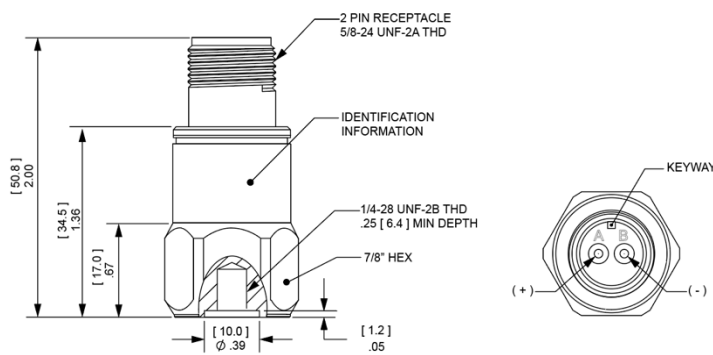
防爆感測器 (本質安全型 IEPE)

- 重量80g、尺寸22x 22x 51mm
- 100、1000mV/g可選
- 高抗衝擊能力，可靠耐用
- 抗衝擊保護，危險環境與防爆區域適用
- 輸出端採用 MIL-C-5015 標準玻璃絕緣接頭

防爆環境，穩定監測不間斷

專為危險環境與防爆區域設計的本質安全型 IEPE 振動感測器。適合應用於油氣設備、礦山機械與工業設備振動監控。內部具 EMI/RFI 抗干擾設計，訊號地線屏蔽並與外殼隔離，有效降低電磁雜訊影響；同時具備極性反接保護，確保電路運作安全穩定。安裝方式可選擇黏著固定或 1/4-28 螺紋鎖固。

防爆型振動感測器 GT-E001 (本安防爆)



規格參數	規格		單位
靈敏度 $\pm 10\%$	1000	100	g, peak
測量範圍	± 5	± 80	V/g
頻率響應 $\pm 5\%$	0.3-4000	1-7000	Hz
頻率響應 $\pm 3\text{dB}$	0.1-10000	0.3-13000	Hz
諧振頻率	20	32	kHz
橫向靈敏度	<5	<5	%
溫度響應 $-55\sim+125^{\circ}\text{C}$	± 10	± 10	%
非線性	± 1	± 1	%FSO
殘留雜訊	0.0006	0.002	g RMS
衝擊極限	2000	5000	g
啟動時間	<5	<2	second
重量	105	80	gram

規格參數	規格	單位
尺寸	22x 22x 51	mm
偏壓	10 to 14	VDC
定電流驅動電壓	18 to 30	VDC
定電流驅動	2 to 10	mA
輸出阻抗	<100	Ω
絕緣阻抗 (@100VDC)	>100	M Ω
操作溫度範圍	$-55\sim+125$	$^{\circ}\text{C}$
防護	金屬焊接密封	
外殼	316L不銹鋼	
感測元件	壓電陶瓷	
連接器	2 pin MIL-C-5015	