



振動量測

齒輪箱監測

機台狀態檢測

發電機監測

軸承檢測

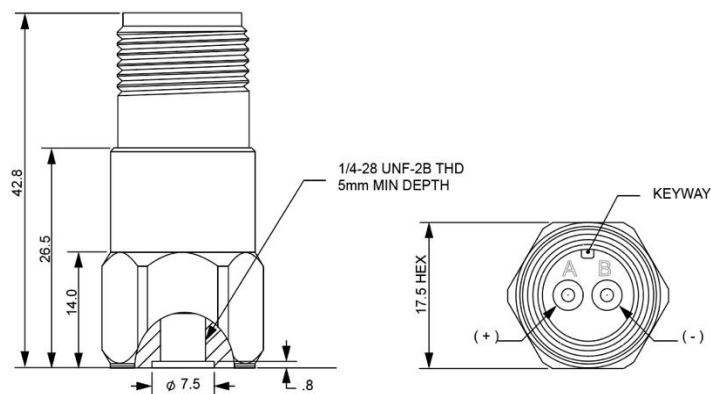
一般工業使用振動加速度感測器

- 重量55g、尺寸18x 18x 43mm
- 適用各類一般常見工業機械設備監測應用
- 輸出端採用 MIL-C-5015 標準玻璃絕緣接頭
- 在各種環境條件下仍能保持穩定輸出

從風機到機台，全面掌握設備健康狀態

產品採用環形剪切式陶瓷晶體作為感測元件，具有長期穩定輸出的特性。感測器內建 IEPE 兩線式電路，可同時提供定電流激勵與低阻抗電壓輸出，並具 EMI/RFI 抗干擾設計，使訊號地與外殼隔離；同時具備極性反接保護，確保電路安全。外殼以雷射焊接工藝製成，密封性佳。安裝方式可選擇黏著固定或1/4-28 螺紋鎖固，方便依現場需求調整。

振動感測器 GT-C001



規格參數	規格		單位
靈敏度 $\pm 10\%$	1000	100	g, peak
測量範圍	± 5	± 80	V/g
頻率響應 $\pm 5\%$	2-7000	1-7000	Hz
頻率響應 $\pm 3\text{dB}$	1-13000	.3-13000	Hz
諧振頻率	32	32	kHz
橫向靈敏度	<5	<5	%
溫度響應 $-55\sim+125^{\circ}\text{C}$	± 10	± 10	%
非線性	± 1	± 1	%FSO
殘留雜訊	0.0005	0.0005	g RMS
衝擊極限	2000	5000	g
啟動時間	<2	<2	second
重量	55	55	gram

規格參數	規格	單位
尺寸	18x18x43	mm
偏壓	10 to 14	VDC
定電流驅動電壓	18 to 30	VDC
定電流驅動	2 to 10	mA
輸出阻抗	<100	Ω
絕緣阻抗 (@100VDC)	>100	M Ω
操作溫度範圍	$-55\sim+125$	$^{\circ}\text{C}$
防護	金屬焊接密封	
外殼	316L不銹鋼	
感測元件	壓電陶瓷	
連接器	2 pin MIL-C-5015	